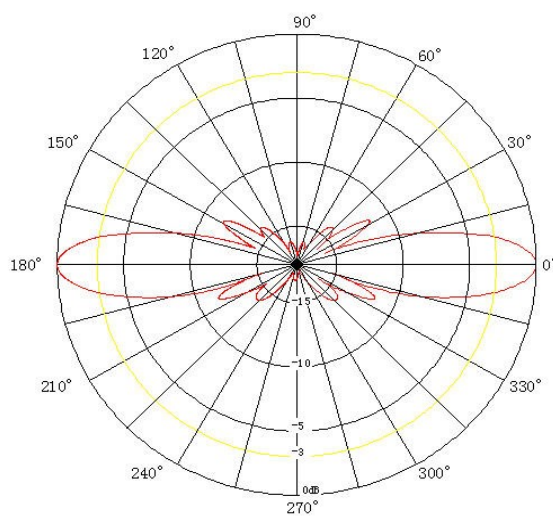
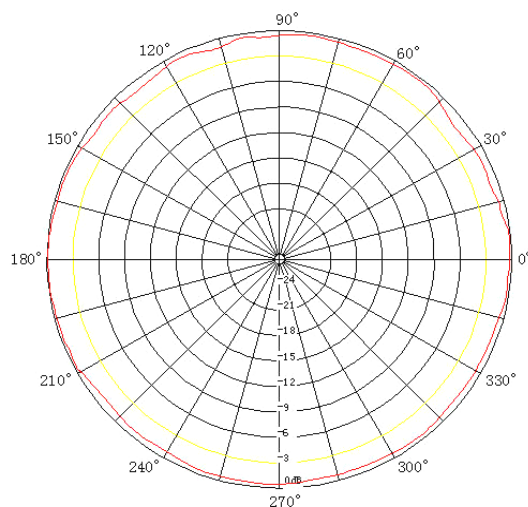


Антенна 3G. Модель: BL1920



Vertical Pattern



Антенна BL1920 - штыревая, врезная с возможностью крепления на мачту. Крепление поставляется в комплекте. Антенна предназначена для усиления сигнала на частоте 1920-2170 МГц. Используется совместно с 3G роутерами и модемами.

Характеристики:

Рабочий диапазон:	1920-2170 МГц
Усиление:	7 дБ
Разъем:	N-Female
Сопротивление:	50 Ом
КСВ:	<1,5
Размеры:	d: 20 мм, h: 640 мм
Поляризация:	вертикальная
Макс. мощность:	100Вт
Материал корпуса:	стекловолокно
Рабочая температура:	-40°C ~ +60°C
Цвет:	белый
Кабель:	нет (Поставляется под заказ)